



ประกาศกรมการทองเที่ยว
เรื่อง การขอเข้ารับการฝึกอบรมวิชามัคคุเทศก์เฉพาะภูมิภาค
กรณีเปลี่ยนผ่านประเภทใบอนุญาตจากมัคคุเทศก์เฉพาะเป็นมัคคุเทศก์เฉพาะภูมิภาค

ตามที่ได้มีการประกาศกฎกระทรวงการอนุญาตเป็นมัคคุเทศก์ พ.ศ. ๒๕๖๑ มีผลทำให้ผู้ได้รับใบอนุญาตเป็นมัคคุเทศก์เฉพาะ ต้องมีการเปลี่ยนประเภทใบอนุญาตเป็นมัคคุเทศก์เฉพาะภูมิภาคเมื่อมาต่ออายุใบอนุญาตเป็นมัคคุเทศก์ ทั้งนี้ การเปลี่ยนผ่านประเภทใบอนุญาตเป็นมัคคุเทศก์ ต้องผ่านการอบรมและทดสอบความรู้ความสามารถในการเป็นมัคคุเทศก์ ตามมาตรา ๕๖ แห่งพระราชบัญญัติธุรกิจนำเที่ยวและมัคคุเทศก์ พ.ศ. ๒๕๕๑ ซึ่งแก้ไขเพิ่มเติมโดยพระราชบัญญัติธุรกิจนำเที่ยวและมัคคุเทศก์ (ฉบับที่ ๒) พ.ศ. ๒๕๕๙ และประกาศคณะกรรมการธุรกิจนำเที่ยวและมัคคุเทศก์ เรื่องการอบรมและทดสอบความรู้ความสามารถในการต่ออายุใบอนุญาตเป็นมัคคุเทศก์ สำหรับกรณีเปลี่ยนผ่านประเภทใบอนุญาตเป็นมัคคุเทศก์ พ.ศ. ๒๕๖๑ เพื่อให้การดำเนินการในเรื่องดังกล่าวเป็นไปด้วยความเรียบร้อย นั้น

กรมการทองเที่ยว จึงออกประกาศการขอเข้ารับการอบรมหลักสูตรการฝึกอบรมวิชามัคคุเทศก์เฉพาะภูมิภาค กรณีเปลี่ยนผ่านจากประเภทใบอนุญาตจากมัคคุเทศก์เฉพาะ เป็นมัคคุเทศก์เฉพาะภูมิภาค ดังต่อไปนี้

๑. คุณสมบัติผู้มีสิทธิเข้ารับการอบรม

มัคคุเทศก์ที่มีสิทธิเข้ารับการอบรมต้องเป็นมัคคุเทศก์ที่มีใบอนุญาตเป็นมัคคุเทศก์เฉพาะและใบอนุญาตยังไม่สิ้นอายุก่อนวันเข้ารับการอบรมในแต่ละรุ่น

๒. กำหนดการอบรม

กรมการทองเที่ยวจะจัดการฝึกอบรมวิชามัคคุเทศก์เฉพาะภูมิภาค กรณีเปลี่ยนผ่านประเภทใบอนุญาตจากมัคคุเทศก์เฉพาะ เป็นมัคคุเทศก์เฉพาะภูมิภาค ในแต่ละภูมิภาค ดังต่อไปนี้

๒.๑ ภาคกลาง ณ ศูนย์การแพทย์ปัญญานันทภิกขุ ชลประทาน จังหวัดนนทบุรี

รุ่นที่ ๑ วันที่ ๒๕ - ๒๘ สิงหาคม ๒๕๖๓

รุ่นที่ ๒ วันที่ ๓๑ สิงหาคม - ๓ กันยายน ๒๕๖๓

รุ่นที่ ๓ วันที่ ๘ - ๑๑ ตุลาคม ๒๕๖๓

รุ่นที่ ๔ วันที่ ๒๖ - ๒๙ พฤศจิกายน ๒๕๖๓

๒.๒ ภาคเหนือ

รุ่นที่ ๑ วันที่ ๒๙ ตุลาคม - ๑ พฤศจิกายน ๒๕๖๓ ณ ลักขวรรณ รีสอร์ท จังหวัดเชียงราย

รุ่นที่ ๒ วันที่ ๕ - ๘ พฤศจิกายน ๒๕๖๓ ณ มหาวิทยาลัยราชภัฏเชียงใหม่ ศูนย์แม่ริม

จังหวัดเชียงใหม่

๒.๓ ภาคตะวันออกเฉียงเหนือ

รุ่นที่ ๑ วันที่ ๑๗ - ๒๐ พฤศจิกายน ๒๕๖๓ ณ มหาวิทยาลัยเทคโนโลยีราชมงคลอีสาน

จังหวัดนครราชสีมา

๒.๔ ภาคใต้

รุ่นที่ ๑ วันที่ ๑๐ - ๑๓ กันยายน ๒๕๖๓ ณ โรงแรมบุรีศรีภู จังหวัดสงขลา

รุ่นที่ ๒ วันที่ ๑๗ - ๒๐ กันยายน ๒๕๖๓ ณ มหาวิทยาลัยสงขลานครินทร์
วิทยาเขตภูเก็ต จังหวัดภูเก็ต

รุ่นที่ ๓ วันที่ ๒๔ - ๒๗ กันยายน ๒๕๖๓ ณ มหาวิทยาลัยราชภัฏสุราษฎร์ธานี
จังหวัดสุราษฎร์ธานี

๓. การยื่นความจำนงขอเข้ารับการอบรม

ให้สมัครบุคคลผู้ที่มีคุณสมบัติ ตามข้อ ๑ ยื่นความจำนงขอเข้ารับการอบรมได้ ดังนี้

๓.๑ กรณียื่นความจำนงด้วยตนเอง ในวันและเวลาราชการ ให้ผู้ยื่นคำขอเข้ารับการอบรม
กรอกแบบคำขอเข้ารับการอบรมตามแบบ กทท./กทม. ๐๗-๐๑ ท้ายประกาศนี้ พร้อมเอกสารหลักฐานตามข้อ ๔
และลงลายมือรับรองเอกสารการยื่นคำขอด้วยตนเองให้ครบถ้วน โดยสามารถยื่นเอกสารด้วยตนเองได้
ณ สถานที่ที่กำหนดในแต่ละภูมิภาค ดังต่อไปนี้

ภาคเหนือ วันที่ ๓ - ๗ กรกฎาคม ๒๕๖๓ ณ สำนักงานทะเบียนธุรกิจนำเที่ยวและ
มัคคุเทศก์ สาขาภาคเหนือ (จังหวัดเชียงใหม่) เลขที่ ๔๑๔/๒๐-๒๑ หมู่บ้านเชียงใหม่แลนด์ ถนนช้างคลาน
อำเภอเมืองเชียงใหม่ จังหวัดเชียงใหม่ โทรศัพท์ ๐๙ ๗๙๑๘ ๓๐๑๖ และ ๐๙ ๑๐๓๗ ๙๗๖๙

ภาคตะวันออกเฉียงเหนือ วันที่ ๓ - ๗ กรกฎาคม ๒๕๖๓ ณ สำนักงานทะเบียน
ธุรกิจนำเที่ยวและมัคคุเทศก์ สาขาภาคตะวันออกเฉียงเหนือ (จังหวัดนครราชสีมา) เลขที่ ๕๓๙ หมู่ที่ ๒
ตำบลบ้านเกาะ อำเภอเมืองนครราชสีมา จังหวัดนครราชสีมา โทรศัพท์ ๐ ๔๔๒๔ ๘๗๔๐ - ๑
โทรสาร ๐ ๔๔๒๔ ๘๗๔๒

ภาคกลาง วันที่ ๑๓ - ๑๗ กรกฎาคม ๒๕๖๓ ณ กรมการท่องเที่ยว ศูนย์ราชการ
เฉลิมพระเกียรติ ๘๐ พรรษา ๕ ธันวาคม ๒๕๕๐ เลขที่ ๑๒๐ หมู่ ๓ อาคารรัฐประศาสนภักดี ชั้น ๒ ถนนแจ้งวัฒนะ
แขวงทุ่งสองห้อง เขตหลักสี่ กรุงเทพมหานคร ๑๐๒๑๐ โทรศัพท์ ๐ ๒๑๔๑ ๓๑๕๓ และ ๐ ๒๑๔๑ ๓๑๓๗

ภาคตะวันออก...

ภาคตะวันออก วันที่ ๑๓ - ๑๗ กรกฎาคม ๒๕๖๓ ณ สำนักงานทะเบียนธุรกิจเที่ยว
และมัคคุเทศก์สาขาภาคตะวันออก (จังหวัดชลบุรี) เลขที่ ๑๖๘/๓ หมู่ที่ ๑ ตำบลเสม็ด อำเภอเมืองชลบุรี
จังหวัดชลบุรี โทรศัพท์ ๐ ๓๓๐๐ ๔๔๕๐

ภาคใต้ วันที่ ๒๐ - ๒๔ กรกฎาคม ๒๕๖๓

- ณ สำนักงานทะเบียนธุรกิจนำเที่ยวและมัคคุเทศก์สาขาภาคใต้เขต ๑
(จังหวัดสุราษฎร์ธานี) เลขที่ ๒๔๘/๑ ถนนคอนนง ตำบลมะขามเตี้ย อำเภอเมือง จังหวัดสุราษฎร์ธานี
โทรศัพท์ ๐ ๗๗๙๕ ๓๐๖๖

- ณ สำนักงานทะเบียนธุรกิจนำเที่ยวและมัคคุเทศก์ สาขาภาคใต้เขต ๒ (จังหวัดภูเก็ต)
เลขที่ ๖๓/๗๑๐ ถนนวิรัชพงษ์หยก ตำบลวิชิต อำเภอเมือง จังหวัดภูเก็ต โทรศัพท์ ๐๖ ๒๙๕๒ ๙๑๔๒ และ
๐๙ ๑๐๓๗ ๙๗๖๙

๓.๒ กรณียื่นความจำนงผ่านระบบอิเล็กทรอนิกส์ ให้ยื่นคำขอเข้ารับการอบรมผ่านเว็บไซต์
www.dot.go.th หรือ www.eventpassinsight.co/guide/registration/create/dot ตั้งแต่บัดนี้ จนถึงวันที่
๒๑ สิงหาคม ๒๕๖๓ ตลอด ๒๔ ชั่วโมง ไม่เว้นวันหยุดราชการ อนึ่งในวันศุกร์ที่ ๒๑ สิงหาคม ๒๕๖๓ ระบบ
จะปิดรับสมัครเวลา ๒๔.๐๐ น. และให้ยื่นแบบคำขอเข้ารับการอบรมตามแบบ กทท./กทท. ๐๗-๐๑ ท้ายประกาศนี้
พร้อมเอกสารหลักฐานตามข้อ ๔ ในวันแรกของการอบรม

๓.๓ การยื่นความจำนงขอเข้ารับการอบรมและทดสอบความรู้ความสามารถในการต่ออายุ
ใบอนุญาตเป็นมัคคุเทศก์ภูมิภาคใด ให้เป็นไปตามประกาศคณะกรรมการธุรกิจนำเที่ยวและมัคคุเทศก์
เรื่องการอบรมและทดสอบความรู้ความสามารถในการต่ออายุใบอนุญาตเป็นมัคคุเทศก์ สำหรับกรณีเปลี่ยน
ผ่านประเภทใบอนุญาตเป็นมัคคุเทศก์ พ.ศ. ๒๕๖๑ พร้อมคำอธิบายท้ายประกาศนี้

๓.๔ กรมการท่องเที่ยว ขอสงวนสิทธิ์ในการกำหนดจำนวนของผู้ที่เข้ารับการอบรมให้กับ
ผู้ที่ยื่นความจำนงขอเข้ารับการอบรม โดยจะพิจารณาตามลำดับวันสิ้นอายุของใบอนุญาตเป็นมัคคุเทศก์เฉพาะ
หากมัคคุเทศก์ผู้ที่มีคุณสมบัติตามข้อ ๑ ไม่ดำเนินการยื่นความจำนงขอเข้ารับการอบรมตามข้อ ๓.๑ หรือ ๓.๒
ถือว่าไม่ประสงค์เข้ารับการอบรมจากกรมการท่องเที่ยว

๔. เอกสารหลักฐานที่ต้องยื่นพร้อมแบบคำขอเข้ารับการอบรม

(๑) รูปถ่ายหน้าตรง ไม่สวมหมวก และไม่สวมแว่นตาดำ ขนาด ๑.๕ - ๒ นิ้ว จำนวน ๒ ใบ
ถ่ายครั้งเดียวกันไม่เกิน ๑ ปี (นับถึงวันที่ ๒๑ สิงหาคม ๒๕๖๓) และไม่มีรอยประทับตราใดๆ บนรูปถ่าย

(๒) สำเนาบัตรประจำตัวมัคคุเทศก์หรือสำเนาใบอนุญาตเป็นมัคคุเทศก์จำนวน ๑ ฉบับ

(๓) สำเนาบัตรประจำตัวประชาชนจำนวน ๑ ฉบับ

(๔) สำเนาหลักฐานอื่นๆ (ถ้ามี) เช่น ใบเปลี่ยนชื่อ ชื่อสกุล

ทั้งนี้ ในสำเนาหลักฐานทุกฉบับให้ผู้สมัครเขียนคำรับรองว่า “สำเนาถูกต้อง” โดยลงชื่อ
กำกับไว้ทุกหน้าของสำเนาเอกสารด้วย

๕. ค่าใช้จ่าย...

๕. ค่าใช้จ่ายในการอบรม

การอบรมตามประกาศนี้ ไม่มีค่าใช้จ่ายใดๆ ทั้งนี้ ผู้เข้ารับการอบรมเป็นผู้รับผิดชอบค่าใช้จ่ายส่วนบุคคล เช่น ค่าที่พัก ค่าเดินทางมาเข้าอบรม เป็นต้น

๖. การประกาศรายชื่อผู้มีสิทธิเข้ารับการอบรม

กรรมการท่องเที่ยวจะประกาศรายชื่อผู้มีสิทธิเข้ารับการอบรมและสถานที่อบรม ทางเว็บไซต์ www.dot.go.th และ www.eventpassinsight.co/guide/registration/create/dot ดังต่อไปนี้

๖.๑ ภาคกลาง

รุ่นที่ ๑ - ๓ วันที่ ๑๗ สิงหาคม ๒๕๖๓

รุ่นที่ ๔ วันที่ ๑๓ พฤศจิกายน ๒๕๖๓

๖.๒ ภาคเหนือ

รุ่นที่ ๑ - ๒ วันที่ ๑๙ ตุลาคม ๒๕๖๓

๖.๓ ภาคตะวันออกเฉียงเหนือ

รุ่นที่ ๑ วันที่ ๙ พฤศจิกายน ๒๕๖๓

๖.๔ ภาคใต้

รุ่นที่ ๑ - ๓ วันที่ ๑ กันยายน ๒๕๖๓

ทั้งนี้ หากปรากฏในภายหลังว่ามีรายชื่อเป็นผู้มีสิทธิเข้ารับการอบรม หรือผู้ผ่านการอบรม รายใด มีคุณสมบัติไม่ตรงตามประกาศนี้ ผู้มีรายชื่อว่าเป็นผู้มีสิทธิเข้ารับการอบรม หรือผู้ผ่านการอบรม รายดังกล่าว จะไม่ได้รับหนังสือรับรองว่าได้ผ่านการฝึกอบรมและทดสอบความรู้ความสามารถในการเป็นมัคคุเทศก์

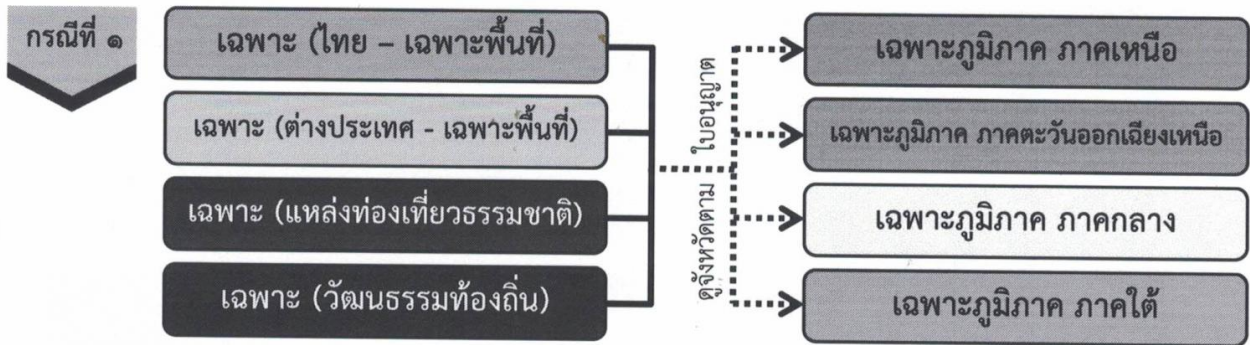
ประกาศ ณ วันที่ ๓ กรกฎาคม พ.ศ. ๒๕๖๓



(นางสาววันทนา แจ่มประจักษ์)

รองอธิบดีกรมการท่องเที่ยว ปฏิบัติราชการแทน
อธิบดีกรมการท่องเที่ยว

การขอเข้ารับการอบรมตามหลักสูตรการฝึกอบรมวิชามัคคุเทศก์เฉพาะภูมิภาค
สำหรับกรณีเปลี่ยนผ่านประเภทใบอนุญาตจากมัคคุเทศก์เฉพาะ เป็นมัคคุเทศก์เฉพาะภูมิภาค



คำอธิบาย : ผู้มีใบอนุญาตเป็นมัคคุเทศก์เฉพาะ (ไทย - เฉพาะพื้นที่) มัคคุเทศก์เฉพาะ (ต่างประเทศ - เฉพาะพื้นที่) มัคคุเทศก์เฉพาะ (แหล่งท่องเที่ยวธรรมชาติ) และมัคคุเทศก์เฉพาะ (วัฒนธรรมท้องถิ่น) ต้องเข้ารับการอบรมและทดสอบความรู้ความสามารถในการต่ออายุใบอนุญาตเป็นมัคคุเทศก์ ตามหลักสูตรการฝึกอบรมวิชามัคคุเทศก์เฉพาะภูมิภาค กรณีเปลี่ยนผ่านประเภทใบอนุญาตจากมัคคุเทศก์เฉพาะ เป็นมัคคุเทศก์เฉพาะภูมิภาค โดยให้เป็นไปตามประกาศคณะกรรมการธุรกิจนำเที่ยวและมัคคุเทศก์ฯ ดังต่อไปนี้

(๑) ผู้มีใบอนุญาตเป็นมัคคุเทศก์เฉพาะ ชำรงต้น ที่ระบุ จังหวัด หรือแหล่งท่องเที่ยวทางธรรมชาติ หรือแหล่งท่องเที่ยววัฒนธรรมท้องถิ่นนั้นๆ ว่าตั้งอยู่ในจังหวัด ดังต่อไปนี้

- กรุงเทพมหานคร - กาญจนบุรี - จันทบุรี
- ฉะเชิงเทรา - ชลบุรี - ชัยนาท
- ตราด - นครนายก - นครปฐม
- นนทบุรี - ปทุมธานี - ประจวบคีรีขันธ์
- ปราจีนบุรี - พระนครศรีอยุธยา - เพชรบุรี
- ระยอง - ราชบุรี - ลพบุรี
- สมุทรปราการ - สมุทรสงคราม - สมุทรสาคร
- สระแก้ว - สระบุรี - สิงห์บุรี
- สุพรรณบุรี - อ่างทอง

รวม ๒๖ จังหวัด

ให้ยื่นความจำนงขอเข้ารับการอบรมฯ ตามหลักสูตร การฝึกอบรมวิชามัคคุเทศก์เฉพาะภูมิภาค **ภาคกลาง** สำหรับกรณีเปลี่ยนผ่านประเภทใบอนุญาตฯ

(๒) ผู้มีใบอนุญาตเป็นมัคคุเทศก์เฉพาะ ชำรงต้น ที่ระบุ จังหวัด หรือแหล่งท่องเที่ยวทางธรรมชาติ หรือแหล่งท่องเที่ยววัฒนธรรมท้องถิ่นนั้นๆ ว่าตั้งอยู่ในจังหวัด ดังต่อไปนี้

- กาฬสินธุ์ - ขอนแก่น - ชัยภูมิ
- นครพนม - นครราชสีมา - บึงกาฬ
- บุรีรัมย์ - มหาสารคาม - มุกดาหาร
- ยโสธร - ร้อยเอ็ด - เลย
- ศรีสะเกษ - สกลนคร - สุรินทร์
- หนองคาย - หนองบัวลำภู - อำนาจเจริญ
- อุดรธานี - อุบลราชธานี

รวม ๒๐ จังหวัด

ให้ยื่นความจำนงขอเข้ารับการอบรมฯ ตามหลักสูตร การฝึกอบรมวิชามัคคุเทศก์เฉพาะภูมิภาค **ภาคตะวันออกเฉียงเหนือ** สำหรับกรณีเปลี่ยนผ่านประเภทใบอนุญาตฯ

(๓) ผู้มีใบอนุญาตเป็นมัคคุเทศก์เฉพาะ ชำรงต้น ที่ระบุ จังหวัด หรือแหล่งท่องเที่ยวทางธรรมชาติ หรือแหล่งท่องเที่ยววัฒนธรรมท้องถิ่นนั้นๆ ว่าตั้งอยู่ในจังหวัดดังต่อไปนี้

- กระบี่	- ชุมพร	- ตรัง
- นครศรีธรรมราช	- นราธิวาส	- ปัตตานี
- พังงา	- พัทลุง	- ภูเก็ต
- ยะลา	- ระนอง	- สงขลา
- สตูล	- สุราษฎร์ธานี	

รวม ๑๔ จังหวัด

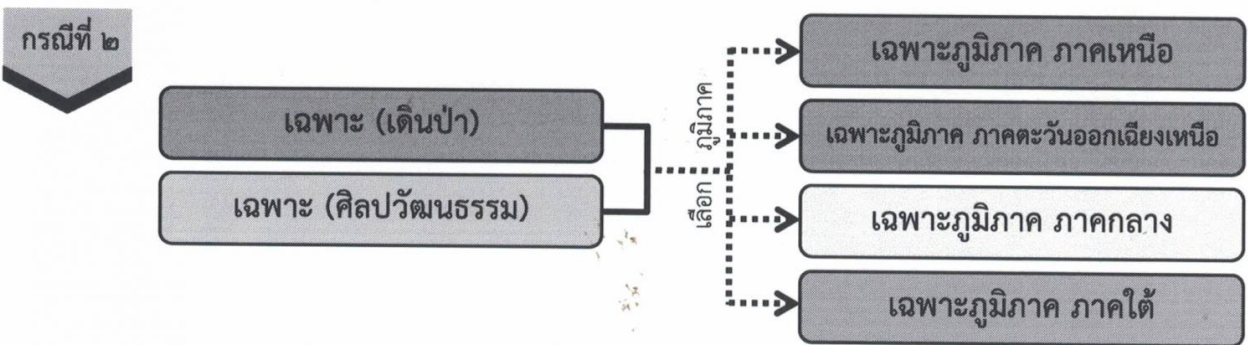
ให้ยื่นความจำนงขอเข้ารับการอบรมฯ ตามหลักสูตรการฝึกอบรมวิชามัคคุเทศก์เฉพาะภูมิภาค ภาคใต้ สำหรับกรณีเปลี่ยนผ่านประเภทใบอนุญาตฯ

(๔) ผู้มีใบอนุญาตเป็นมัคคุเทศก์เฉพาะ ชำรงต้น ที่ระบุ จังหวัด หรือแหล่งท่องเที่ยวทางธรรมชาติ หรือแหล่งท่องเที่ยววัฒนธรรมท้องถิ่นนั้นๆ ว่าตั้งอยู่ในจังหวัดดังต่อไปนี้

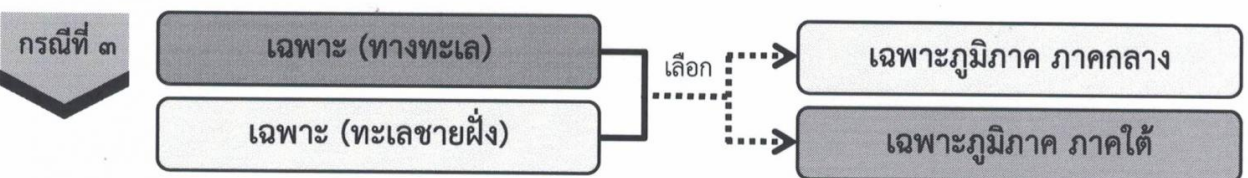
- กำแพงเพชร	- เชียงราย	- เชียงใหม่
- ดาก	- นครสวรรค์	- น่าน
- พะเยา	- พิจิตร	- พิษณุโลก
- เพชรบูรณ์	- แพร่	- แม่ฮ่องสอน
- ลำปาง	- ลำพูน	- สุโขทัย
- อุตรดิตถ์	- อุทัยธานี	

รวม ๑๗ จังหวัด

ให้ยื่นความจำนงขอเข้ารับการอบรมฯ ตามหลักสูตรการฝึกอบรมวิชามัคคุเทศก์เฉพาะภูมิภาค ภาคเหนือ สำหรับกรณีเปลี่ยนผ่านประเภทใบอนุญาตฯ



คำอธิบาย : ผู้มีใบอนุญาตเป็นมัคคุเทศก์เฉพาะ (เดินป่า) และมัคคุเทศก์เฉพาะ (ศิลปวัฒนธรรม) เลือกยื่นความจำนงขอเข้ารับการอบรมและทดสอบความรู้ความสามารถในการต่ออายุใบอนุญาตเป็นมัคคุเทศก์ ตามหลักสูตรการฝึกอบรมวิชามัคคุเทศก์เฉพาะภูมิภาค กรณีเปลี่ยนผ่านประเภทใบอนุญาตจากมัคคุเทศก์เฉพาะ เป็นมัคคุเทศก์เฉพาะภูมิภาค ภาคใดภาคหนึ่ง จาก ๔ ภูมิภาค



คำอธิบาย : ผู้มีใบอนุญาตเป็นมัคคุเทศก์เฉพาะ (ทางทะเล) และมัคคุเทศก์เฉพาะ (ทะเลชายฝั่ง) เลือกยื่นความจำนงขอเข้ารับการอบรมและทดสอบความรู้ความสามารถในการต่ออายุใบอนุญาตเป็นมัคคุเทศก์ ตามหลักสูตรการฝึกอบรมวิชามัคคุเทศก์เฉพาะภูมิภาค กรณีเปลี่ยนผ่านประเภทใบอนุญาตจากมัคคุเทศก์เฉพาะ เป็นมัคคุเทศก์เฉพาะภูมิภาค ภาคกลาง หรือ ภาคใต้ ภาคใดภาคหนึ่ง

คำขอเลขที่...../.....

กทท./กทท. ๐๗-๐๑



ติด
รูปถ่าย

แบบคำขอเข้ารับการอบรมตามหลักสูตรการฝึกอบรมวิชามัคคุเทศก์เฉพาะภูมิภาค
กรณีเปลี่ยนผ่านประเภทใบอนุญาตจากมัคคุเทศก์เฉพาะ เป็นมัคคุเทศก์เฉพาะภูมิภาค

๑. ชื่อ - สกุล (ภาษาไทย).....
ชื่อ - สกุล (ภาษาอังกฤษ).....
๒. เลขที่บัตรประจำตัวประชาชน.....
๓. อบรมลำดับที่ รุ่นที่..... ระหว่างวันที่.....ถึง.....เดือน.....พ.ศ.
๔. กรมการท่องเที่ยว / ศูนย์การอบรมและทดสอบ (ชื่อสถาบัน).....
๕. ที่อยู่ที่สามารถติดต่อได้ เลขที่.....
.....
โทรศัพท์..... โทรสาร..... โทรศัพท์เคลื่อนที่.....
E - Mail Address
๖. ภาษาต่างประเทศที่มีความชำนาญมากที่สุด (เรียงตามลำดับมากไปหาน้อย)
(๑) (๒) (๓).....
๗. วุฒิการศึกษา
 ไม่มีวุฒิ ต่ำกว่า ม. ๓ ม. ๓ ม. ๖ /ปวช.
 ปวส. อนุปริญญา ปริญญาตรี สูงกว่าปริญญาตรี
๘. ผ่านการอบรมหลักสูตรวิชามัคคุเทศก์จากสถาบันการศึกษา.....
รุ่น.....พ.ศ.
๙. เลขที่ใบอนุญาตเป็นมัคคุเทศก์ ____ - ____ - ____ วันหมดอายุ.....
๑๐. ประเภทใบอนุญาตเป็นมัคคุเทศก์ (กรุณาทำเครื่องหมาย ✓ หน้าประเภทใบอนุญาตปัจจุบัน และ
ใบอนุญาตที่ต้องการเปลี่ยนประเภทใบอนุญาต (ทั้งนี้ เป็นไปตามหลักเกณฑ์ฯ ที่คณะกรรมการฯ กำหนด)

ใบอนุญาตเป็นมัคคุเทศก์เฉพาะ (ปัจจุบัน)	
ต่างประเทศ - เฉพาะพื้นที่ จ. (ระบุจังหวัดตามใบอนุญาต)	
ไทย - เฉพาะพื้นที่ จ. (ระบุจังหวัดตามใบอนุญาต)	
แหล่งท่องเที่ยวธรรมชาติ..... (ระบุแหล่งฯ ตามใบอนุญาต)	
วัฒนธรรมท้องถิ่น..... (ระบุแหล่งฯ ตามใบอนุญาต)	
เดินป่า	
ศิลปวัฒนธรรม	
ทางทะเล	
ทะเลชายฝั่ง	



ใบอนุญาตเป็นมัคคุเทศก์เฉพาะภูมิภาค	
	ภาคกลาง
	ภาคตะวันออกเฉียงเหนือ
	ภาคใต้
	ภาคเหนือ

หมายเหตุ เลือกได้ภูมิภาคเดียว ตามหลักเกณฑ์ฯ เท่านั้น

๘. ข้าพเจ้าได้ยื่นเอกสารหลักฐานประกอบคำขอเข้ารับการอบรม ดังนี้

- รูปถ่ายหน้าตรง ไม่สวมหมวก และไม่สวมแว่นตาดำ ขนาด ๑.๕ - ๒ นิ้ว จำนวน ๒ ใบ
- สำเนาบัตรประจำตัวเป็นหมัคเทศก์ หรือสำเนาใบอนุญาตเป็นหมัคเทศก์ พร้อมรับรองสำเนาถูกต้อง
- สำเนาบัตรประจำตัวประชาชน พร้อมรับรองสำเนาถูกต้อง
- สำเนาหลักฐานอื่น ๆ (ถ้ามี) เช่น ใบเปลี่ยนชื่อ ชื่อสกุล

ข้าพเจ้าขอรับรองว่า ข้อมูลรายละเอียดที่ระบุไว้ในคำขอและข้อมูลอื่น ๆ ที่แนบประกอบคำขอเป็นความจริง
ทุกประการ

ลงชื่อ.....ผู้ยื่นคำขอ
(.....)
วันที่ เดือน..... พ.ศ.

สำหรับเจ้าหน้าที่

- เอกสารถูกต้อง ครบถ้วน
- เอกสารไม่ถูกต้อง เนื่องจาก.....
.....

ลงชื่อ.....เจ้าหน้าที่
(.....)
ตำแหน่ง.....
วันที่ เดือน..... พ.ศ.